

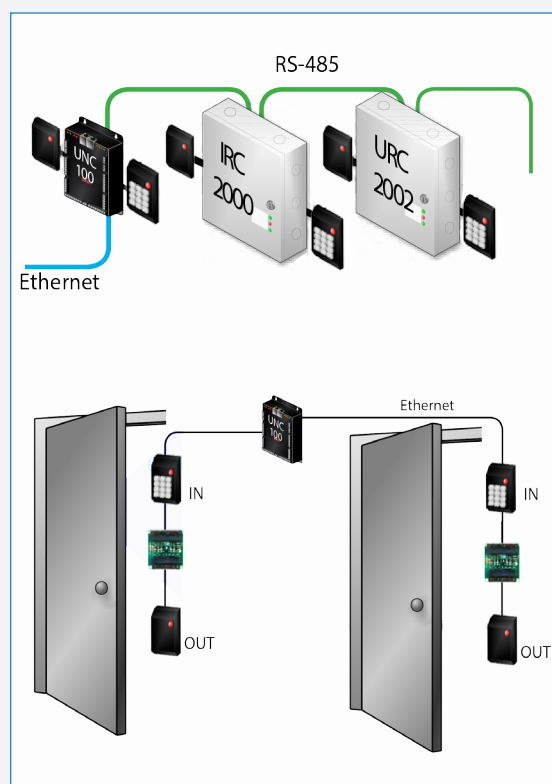
AxiomLite • UNC100

AxiomLite • Universel Netværks Controller

Ny generation af AxiomLite hardware.
 Kraftfuld 2-dørs TCP/IP controller med indbygget batteri-backup oplader.
 32-bit processor med kryptering og on-board RS-485-kanal faciliterer tilslutning til kortlæsere og 3. parts enheder.

UNC100 Specifikationer

| | |
|---|--|
| ✓ | 2-dørs TCP/IP controller (kan udvides) |
| ✓ | Hukommelse: 8.000 kort |
| ✓ | Logbeskeder i hukommelse: 3.000 |
| ✓ | 32-bit Processor / 2MB hukommelse |
| ✓ | 4 input (programmerbare) + Tamper |
| ✓ | 4 output (2 relæer + 2 spændingsudgange) |
| ✓ | Flash firmware |
| ✓ | Med PoE |



Tekniske Data

| | |
|------------------------------|----------------------------|
| Porte | 1 RS485 |
| Kabling | Skærmet - snoet par |
| Lysdiodestyring | Rød & grøn LED |
| Buzzerstyring | Ja |
| Input | 4 + tamper |
| Output | 4 (2 relæer + 2 spænding.) |
| Relæer | Form C - 5A @ 30 VDC |
| Open collector | 12-14 VDC @ 500 mA |
| Strømforbrug | 1,5A @ 13,8-15 VDC |
| Mål - hus (L x B x H) | 197 x 140 x 38 mm. |
| Temperatur | 0-70 °C |
| Fugtighed | 20-80 % RH |

